



## WT G4SG

MISURATORE GAS SMART  
CLASSE G4

# WT G4SG

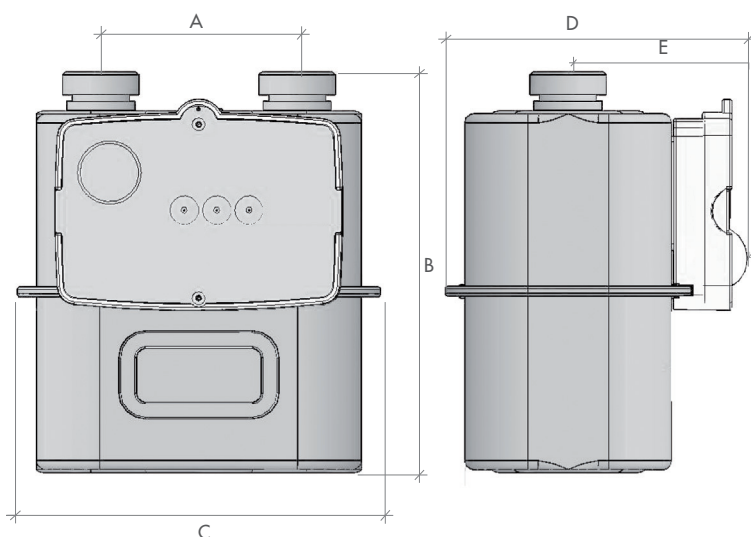
- Conformità agli Standard Europei EN1359 e OIML R137
- Conformità allo Standard Italiano UNI-TS 11291
- Sensore di temperatura digitale integrato
- Comunicatore GPRS/GSM/SMS
- Aggiornamento firmware da remoto
- Durata batteria unità metrologica: >16 anni
- Durata batteria comunicazione: > 8 anni (GPRS)
- Installazione in area ATEX Zona 2
- Interfaccia ottica per configurazione
- Grado di protezione: IP 65

## PRESTAZIONI SECONDO DIRETTIVA MID 2014/32/UE E SUCCESSIVE

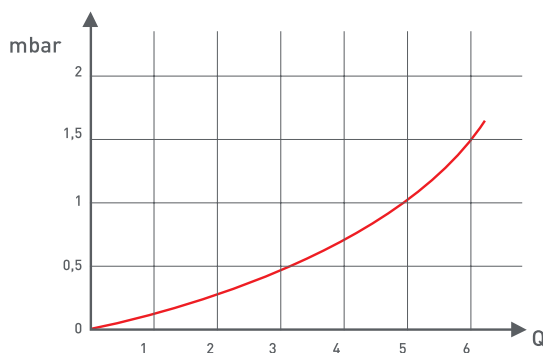
MODELLO	PORTATA MAX $Q_{max}$ ( $m^3/h$ )	PORTATA MIN $Q_{min}$ ( $m^3/h$ )	PORTATA TR. $Q_t$ ( $m^3/h$ )	VOLUME CICLICO ( $dm^3$ )	PRESSIONE MAX (bar)	TEMP. RANGE ( $^{\circ}C$ )	TEMP. AMBIENTE ( $^{\circ}C$ )
G4SG	6	0,04	0,6	1,2	0,5	-25 ÷ 55	-25 ÷ 55

## DIMENSIONI

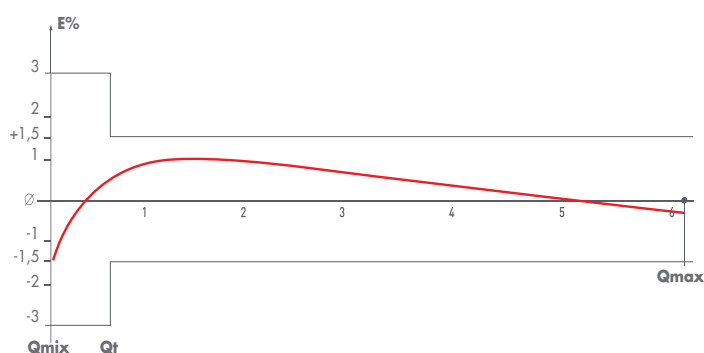
A	(mm)	110
B	(mm)	224
C	(mm)	203
D	(mm)	168,5
E	(mm)	100



## CURVA PERDITA DI PRESSIONE



## CURVA DI ERRORE TIPICA



Per ulteriori informazioni, contattare:

**metrixitalia**

Metrix Italia s.r.l.  
Via Nona Strada, 53 - 35129 Padova (Italy)  
Tel: +39 049 5349377 - Fax: +39 049 8076008  
[www.metrixitalia.it](http://www.metrixitalia.it) - E-mail: [info@metrixitalia.it](mailto:info@metrixitalia.it)