



SERIE ERG-H

REGOLATORE DI PRESSIONE
A SINGOLO STADIO CON
VALVOLA DI SFIORO
PRESSIONE MASSIMA 5 BAR

ERG-H

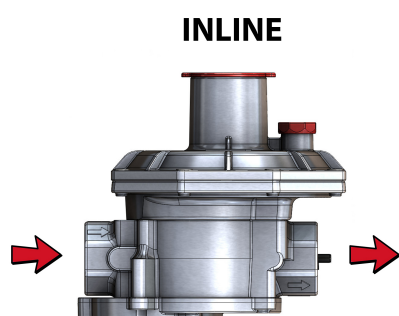
I regolatori di pressione del gas della serie ERG-H vengono utilizzati nelle linee del gas per ridurre la pressione di ingresso massima di 5 bar alla pressione di uscita desiderata tra 16 e 500 mbar. Il range della pressione di uscita può essere impostato con la scelta di diverse molle.

I regolatori sono realizzati secondo la Direttiva Ped 2014/68/UE. I test funzionali sono eseguiti secondo EN334.

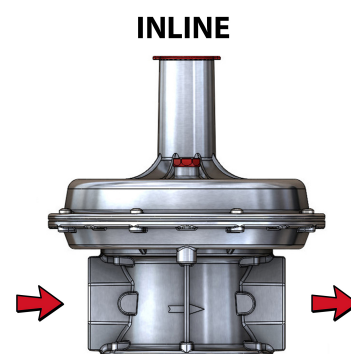
Caratteristiche

- Utilizzo : Reti gas urbane e gasdotti nelle aree industriali
- Medio : Gas non corrosivi come Gas Naturale (Metano), GPL, Gas di Città, Aria, ecc...
- Classe di pressione : PN5
- Dimensione connessione o porta : 1/2", 3/4", 1", 1 1/4", 1 1/2", 2" filettato e (flangiato)
- Intervallo di pressione di ingresso : da 0,5 a 5 bar
- Intervallo di pressione in uscita : 16 mbar fino a 500 mbar
- Filtro : Opzionale
- Numero di fasi : Singola fase
- Classe di precisione : AC 10 ($\pm 10\%$) (A Richiesta AC5, AC15, AC20)
- Temperatura ambiente : -20°C fino a 60°C (a richiesta -40°C)
- Tempo di spegnimento : Meno di 1 secondo
- Standard dei materiali : Alluminio-EN 1706 / Ottone-EN 12164 e EN 12165 / Gomma-EN 549
- Secondo Direttive : 2014/68/UE
- Capacità : Fino a 1000 m³/h

Configurazioni

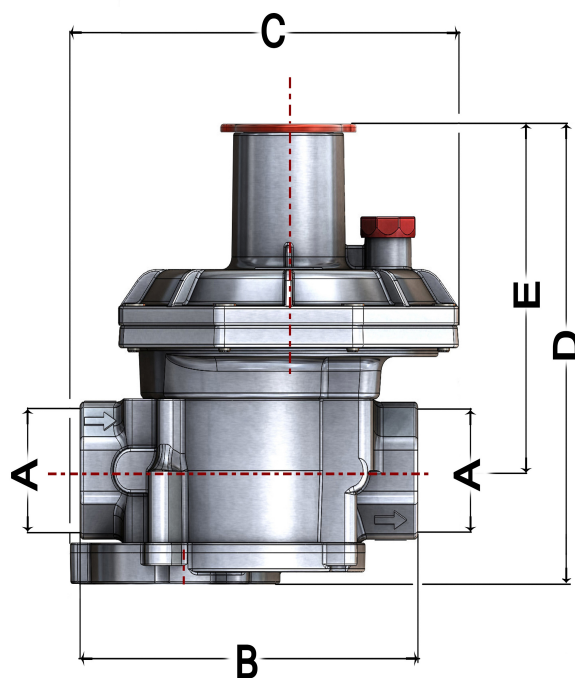


ERG-H 1015 - 1020 - 1025

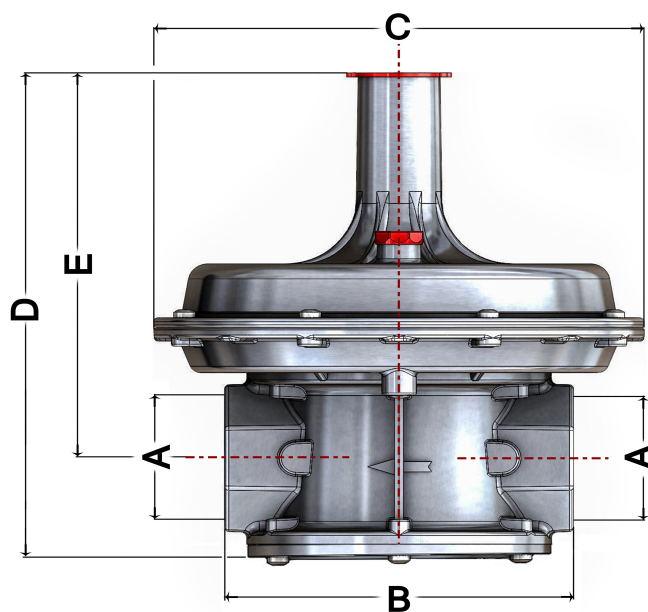


ERG-H 1032 - 1040 - 1050

Dimensioni (in mm)



MODELLO	A	B	C	D	E
ERG-H 1015	1/2"	136	156	215	110
ERG-H 1020	3/4"	136	156	215	110
ERG-H 1025	1"	136	156	215	110



MODELLO	A	B	C	D	E
ERG-H 1032	1 1/4"	160	225	238	183
ERG-H 1040	1 1/2"	160	225	238	183
ERG-H 1050	2"	162	225	238	192



Filettato



Filettato



Flangiato

SICUREZZA E ACCESSORI

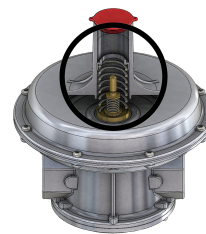
Valvola di sfioro

Il regolatore può essere prodotto con una valvola di sfioro. La valvola monitora continuamente la pressione di uscita e quando rileva un livello di pressione superiore alla pressione di uscita nominale del regolatore, attiva e scarica gas nell'atmosfera.

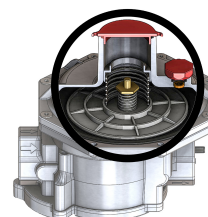
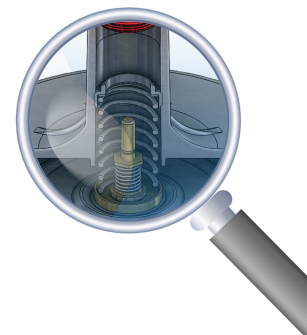
La valvola di sfioro ha una capacità di scarico limitata. Di solito il punto di calibrazione è inferiore alla taratura del blocco di massima pressione. In determinate condizioni, come l'espansione del gas durante le stagioni calde, la valvola viene attivata prima che il blocco di massima pressione chiuda le linee del gas. Previene lo spegnimento casuale per quanto riguarda l'aumento della pressione sul lato di uscita.

La valvola di sfioro può essere ricalibrata utilizzando strumenti adeguati

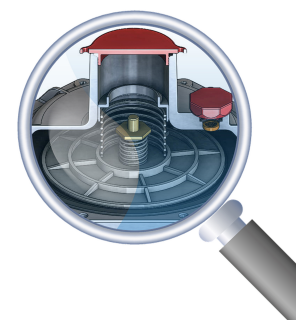
VALVOLA DI SFIORO



Relief



Relief



Gamma prodotti



Misuratori a rotoidi



Misuratori a turbina



Regolatori di pressione



Correttori di volume



Contatori a membrana



Smart meters

metrixitalia

Metrix Italia s.r.l.

Via Nona Strada 53 - 35129 Padova (Italy)

Tel: +39 049 5349377 - Fax: +39 049 8076008

www.metrixitalia.it - E-mail: info@metrixitalia.it