



MG 90/180

REGOLATORI/STABILIZZATORI
DI PRESSIONE PER GAS
con/senza valvola di blocco per
minima pressione

MG 90/180

Descrizione:

I regolatori di pressione serie MG vengono utilizzati sulle reti del gas per regolare la pressione in entrata alla pressione di uscita desiderata. Sono adatti sia per uso commerciale che residenziale dove possono essere installati direttamente su contatori del gas con elevata affidabilità operativa e precisione accurata sulla pressione di uscita.

Il regolatore può mantenere una pressione di uscita di 20 mbar +/- 10% per un intervallo di pressione di ingresso da 25 a 2000 mbar. La pressione di uscita può essere fornita tra 18 e 150 mbar, secondo le specifiche del cliente. Sono disponibili tre modelli in base alla pressione di ingresso:

- Da 500 mbar a 1000 mbar
- Da 1000 mbar a 1500 mbar
- Da 1500 mbar a 2000 mbar

Come opzione, il regolatore può avere una valvola di sicurezza incorporata (blocco a pressione minima) che può essere fornita con reset automatico o manuale. La valvola di blocco chiude il flusso di gas quando la pressione scende al di sotto di 15 mbar, a causa di un consumo eccessivo di gas o se la pressione di ingresso diminuisce.



Entrambi i modelli MG 90 e MG 180 possono essere forniti:

- Senza blocco di pressione minima
- Con blocco di pressione minima a ripristino manuale
- Con blocco di pressione minima a ripristino automatico

Regolatori di pressione MG 90 " TIPO A SQUADRA "



MG 90

Con/Senza blocco automatico



MG 90-M

Con blocco a riarmo manuale

Regolatori di pressione MG 180 " TIPO IN LINEA "



MG 180

Con/Senza blocco automatico



MG 180-M

Con blocco a riarmo manuale

Regolatore di pressione MG versione regolabile



MG 180-A
Con/Senza blocco automatico

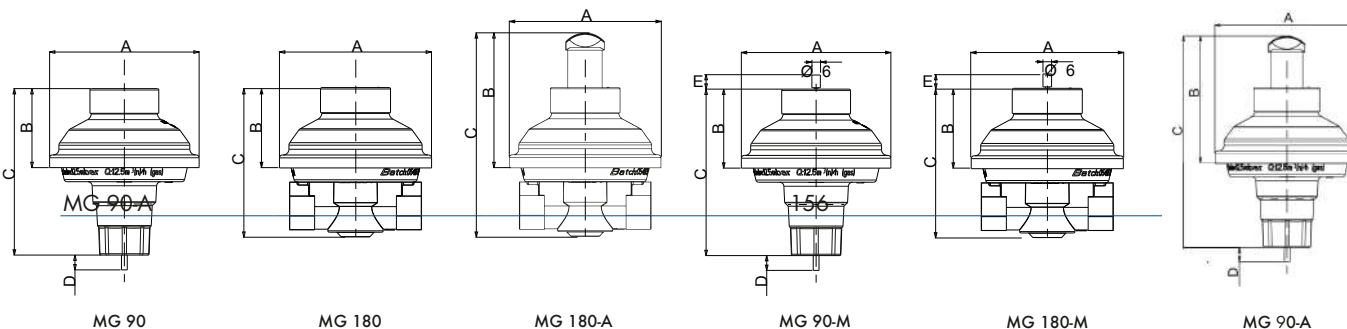


MG 90-A
Con/Senza blocco automatico

Caratteristiche Tecniche

Corpo		Pressofuso di alluminio
Coperchio		Acciaio
Molle		Acciaio galvanizzato
Attacchi filettati		1/2" - 3/4"
Connessioni		Filettato Rp EN 10226 (ISO 7/1), NPT, girello (secondo specifiche del cliente)
Pressione Max di ingresso		Fino a 2000 mbar
Pressione d'uscita		20 ÷ 150 mbar
Classe di precisione	AC%	10
Temperatura di progettazione	TS	-20 ÷ +60 °C
Temperatura ambiente		-20 ÷ +60 °C
Pressione di progettazione	PS	2 bar
Filtro		Acciaio inossidabile - a richiesta diversi gradi di filtrazione
Gas utilizzabili		Gas naturale, gas di città, gpl, azoto, aria, qualsiasi gas non corrosivo
Dispositivi di sicurezza		Dispositivo di blocco automatico opzionale
Blocco automatico o a reset manuale		Valvola di blocco per pressione minima o eccesso di flusso
Norme di riferimento		EN 88-1
Portata	m ³ /h	Secondo la pressione di entrata e di uscita: da 5 ÷ 30 m ³ / h

Dimensioni



Dimensioni (mm)

Modelli	A	B	C	D	E
MG 90	106	56	118	10,5	-
MG 180	106	56	104	-	-
MG 180-A	106	94	142	-	-
MG 90-M	106	56	118	10,5	10
MG 180-M	106	56	104	-	10
MG 90-A	106	94	-	10,5	-

Range prodotti



Contatori a Pistoni Rotanti



Contatori a Turbina



Regolatori di Pressione



Correttori di Volumi Elettronici



Contatori a Membrana



Smart meters

metrixitalia

Metrix Italia s.r.l.

Via Nona Strada, 53 - 35129 Padova (Italy)

Tel: +39 049 5349377 - Fax: +39 049 8076008

www.metrixitalia.it - E-mail: info@metrixitalia.it