

ERG-SE

REGOLATORE DI PRESSIONE
A DOPPIO STADIO

ERG-SE

Descrizione

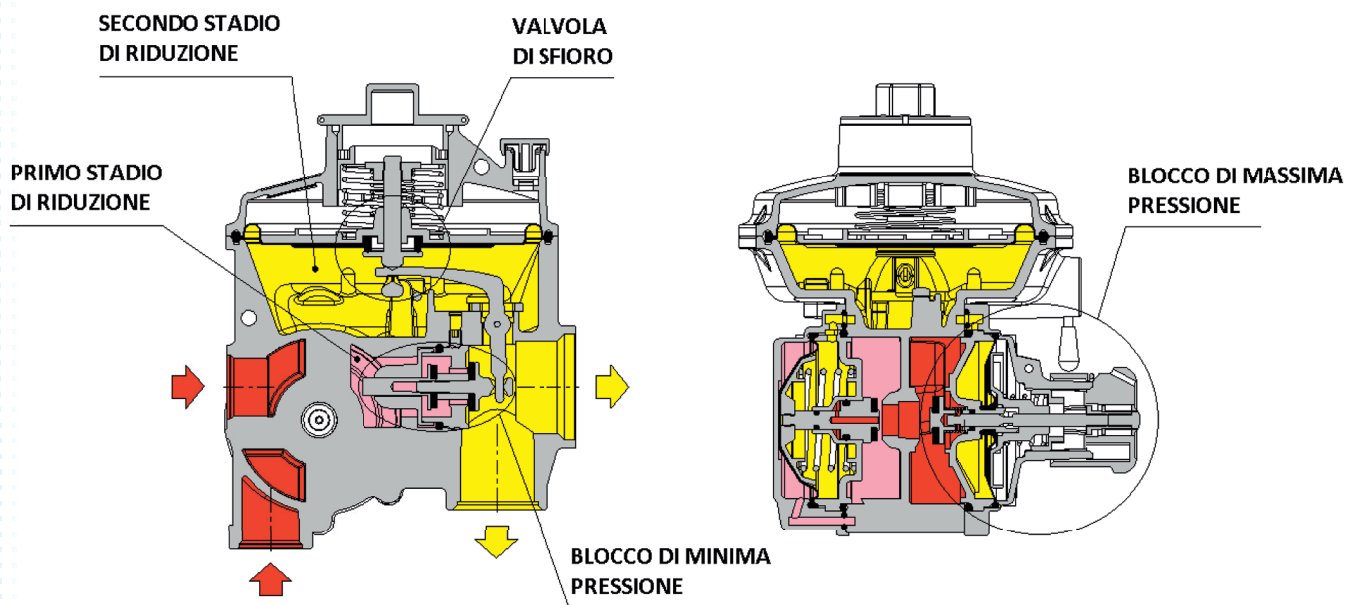
ERG-SE è un regolatore di pressione a doppio stadio e doppia sicurezza auto-azionato per uso con gas naturale, GPL e gas non corrosivi per applicazioni domestiche e commerciali.

Generalmente installato a monte del contatore di utenza, all'interno di un armadio o alla base di una colonna montante, garantisce l'alimentazione degli apparecchi collegati partendo da una rete di distribuzione in media pressione (0,5 – 5 bar). Nel caso di installazione interrata o in ambienti chiusi, il gas che fuoriesce dalla valvola di sfioro può essere convogliato all'esterno.

La concezione modulare dell'ERG-SE unitamente alla disponibilità di una vasta gamma di connessioni in ingresso e uscita, garantiscono una risposta ad ogni specifica esigenza del cliente.

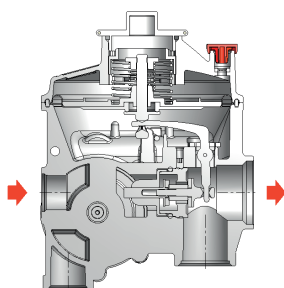
Tutti i regolatori sono conformi a:

- **UNI 8827-1:2015**
- **UNI 8827-2:2015**
- **D.M. 16/04/2008**
- **2009/142/CE** in materia di "Apparecchi a gas"
- **EN 88-2** (per la classificazione delle prestazioni funzionali)
- **EN 334** (per la classificazione delle prestazioni funzionali).

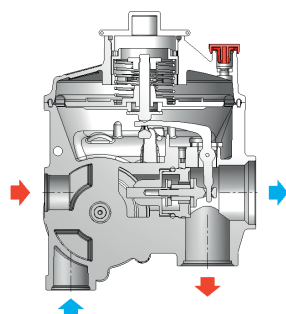


SCHEMA PRINCIPIO DI FUNZIONAMENTO

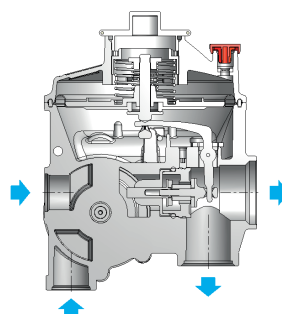
Versioni disponibili (direzione del flusso)



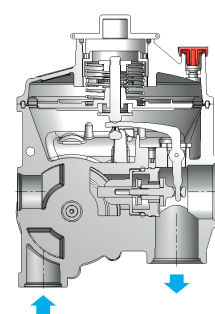
Tipo in Linea



Tipo a Squadra



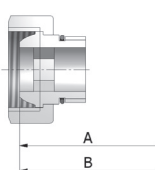
Tipo a Q



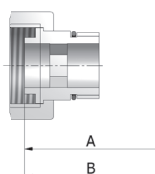
Tipo a U

Connessioni standard e dimensioni di ingombro (mm)

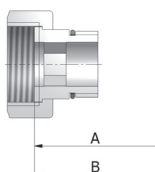
FILETTO ISO 228/1	A	B
G 3/4" SC	103	66,3
G 3/4" SC	120	



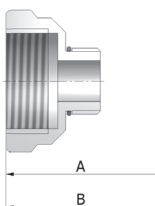
FILETTO ISO 228/1	A	B
G 3/4" GP	106	69,3
G 1" GP	115	78,3



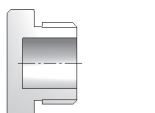
FILETTO ISO 228/1	A	B
G 3/4" PP	103	66,3



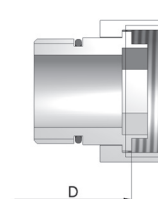
FILETTO ISO 228/1	A	B
G 1" F	111	74,8



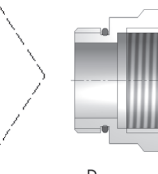
FILETTO ISO 228/1	TAPPO G 1/2"	
-------------------	--------------	--



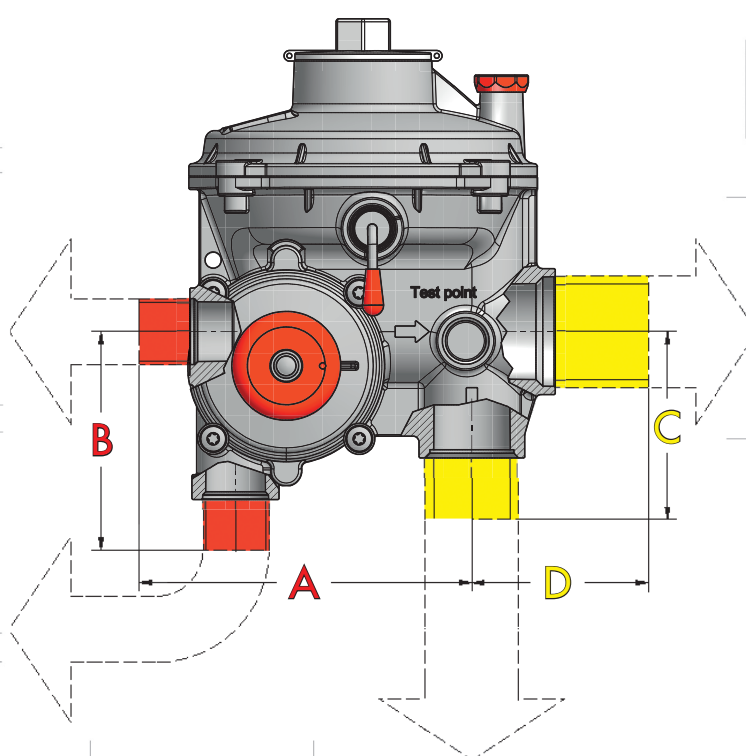
FILETTO ISO 228/1	D
G 1" GP	41
G 1" 1/4 GP	41
G 1" 1/2 GP	48



FILETTO ISO 228/1	D
G 1" F	44,5



FILETTO ISO 228/1	TAPPO G 1"	
-------------------	------------	--



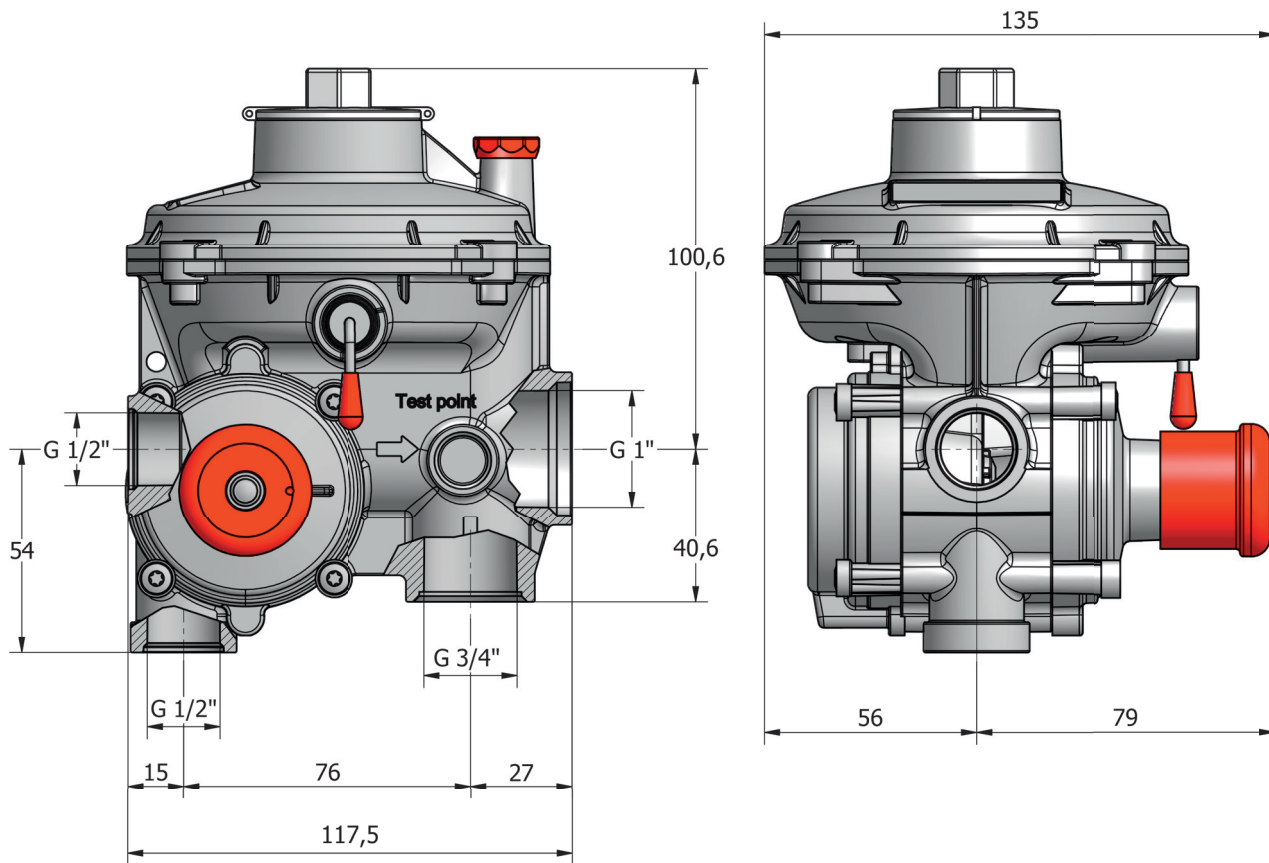
FILETTO ISO 228/1	C
G 1" 1/4 GP	60
G 1" 1/4 GP	73
G 1" 1/2 GP	73
G 1" 1/2 GP	105

FILETTO ISO 228/1	C
G 1" F	60

FILETTO ISO 228/1	TAPPO G 3/4"	
-------------------	--------------	--

A richiesta disponibili altre connessioni.

Dimensioni e ingombri (mm)



Opzioni disponibili



Presa di pressione a valle



Versione TR per alta pressione



Tappo con sigillo

Caratteristiche Tecniche

Pressione a monte standard:	0.5 – 5 bar
Pressione minima a monte:	0.1 bar
Pressione massima a monte:	6 bar
Portata del regolatore:	ERG-SE 6 Stm³/h
	ERG-SE 10 Stm³/h
	ERG-SE 25 Stm³/h
	ERG-SE 40 Stm³/h
	ERG-SE 50 Stm³/h
Pressione a valle:	BP: 15 – 50 mbar MP: 50 – 150 mbar HP: 150 – 500 mbar
Classe di precisione AC:	Fino a AC 5
Sovrapressione di chiusura SG:	Fino a SG 10
Temperatura minima ambiente:	- 20°C (su richiesta fino a - 40°C)
Temperatura ambiente massima:	+ 60°C
Filtro incorporato	100 µ

Sicurezze

Blocco per massima pressione. Interviene in caso di aumento della pressione a valle.

Blocco per minima pressione. Interviene in caso di diminuzione della pressione a valle.

Blocco per mancanza di alimentazione. Interviene in caso di mancanza di pressione a monte.

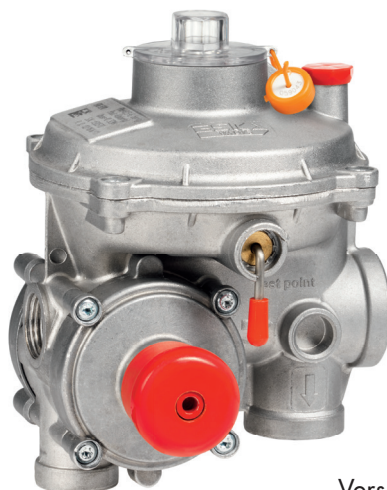
Blocco per rottura della membrana del 2° stadio.

Blocco per eccesso di portata. Interviene in caso di incremento della portata tra il 110% e il 150% della portata nominale.

Valvola di sfioro. Interviene in caso di limitata sovrapressione a valle scaricando il gas eccedente in atmosfera. La portata massima dello sfioro è di 400 l/h.

Materiali costruttivi

Corpo:	Alluminio
Coperchio:	Alluminio
Membrane:	Gomma nitrilica (H-NBR)
Molle:	AISI 302



Versione a Q senza raccordi

Range prodotti



Contatori a Pistoni Rotanti



Contatori a Turbina



Regolatori di Pressione



Correttori di Volumi Elettronici



Contatori a Membrana



Smart meters

metrixitalia

Metrix Italia s.r.l.

Via Nona Strada 53 - 35129 Padova (Italy)

Tel: +39 049 5349377 - Fax: +39 049 8076008

www.metrixitalia.it - E-mail: info@metrixitalia.it