

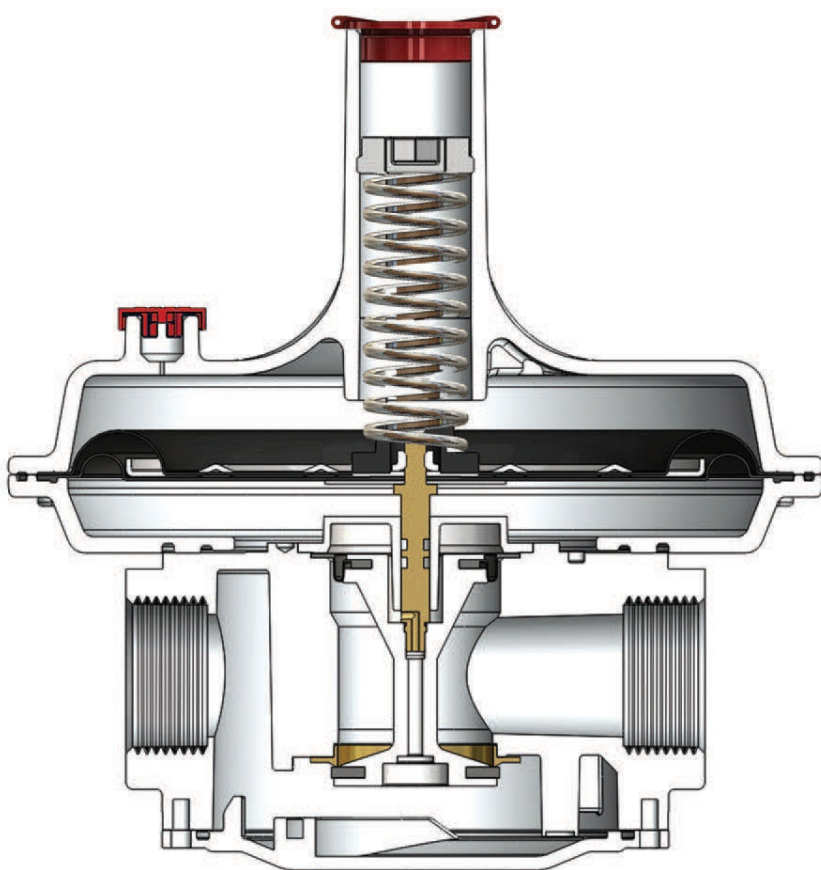
SERIE ERG

REGOLATORE DI PRESSIONE
A SINGOLO STADIO

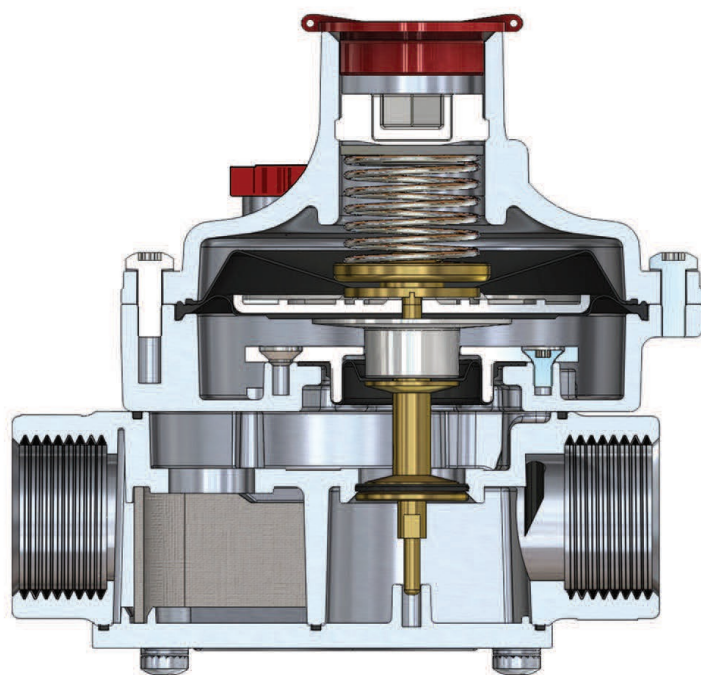
PRESSIONE MASSIMA 1 BAR

I regolatori di pressione del gas della serie ERG vengono utilizzati nelle linee del gas per ridurre la pressione di ingresso massima di 1 bar alla pressione di uscita desiderata compresa tra 16 e 150 mbar. Il range della pressione di uscita può essere impostato con la scelta di una diversa molla

Configurazioni



ERG 1032 - 1040 - 1050



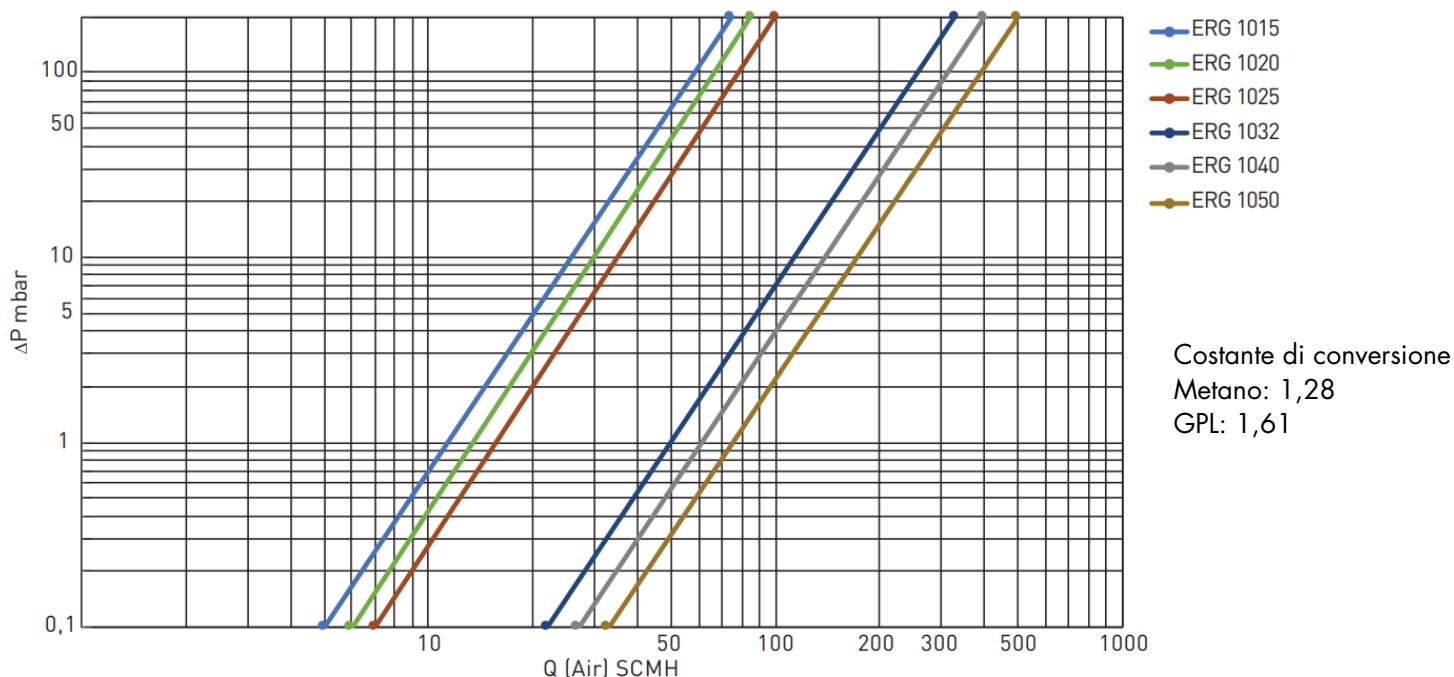
ERG 1015 - 1020 - 1025

ERG

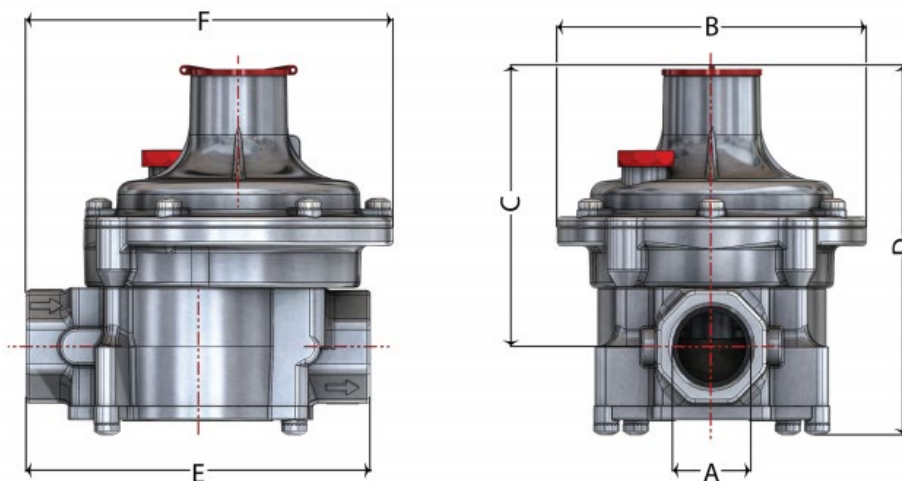
Caratteristiche Tecniche

- Utilizzo: Reti gas di città e gasdotti in aree industriali
- Tipi di gas: Gas non corrosivi, gas naturale e GPL
- Classe di pressione: PN1
- Connessioni: Filettatura 1/2", 3/4", 1", 1 1/4", 1 1/2", 2" (femmina)
- Intervallo di pressione a monte: 50 mbar fino a 1 bar
- Intervallo di pressione a valle: 16 mbar fino a 150 mbar
- Filtro: opzionale
- Classe di precisione: AC 10 ($\pm 10\%$) (su richiesta AC5, AC15, AC20)
- Temperatura ambiente: $-20\text{ }^{\circ}\text{C}$ fino a $60\text{ }^{\circ}\text{C}$ (A richiesta $-40\text{ }^{\circ}\text{C}$)
- Materiali: Alluminio-EN 1706 / Ottone-EN 12164 e EN 12165 / Gomma-EN 549
- Secondo Direttive: 2014/68 / UE

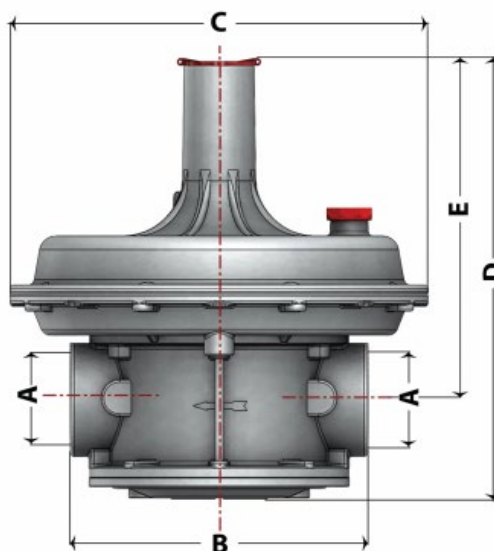
GRAFICO DELLA PORTATA DELLA SERIE ERG



Dimensioni

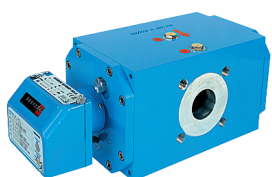


MODEL	A	B	C	D	E	F
ERG 1015	1/2"	122	107	141	136	145
ERG 1020	3/4"	122	107	141	136	145
ERG 1025	1"	122	107	141	136	145



MODEL	A	B	C	D	E
ERG 1032	1 1/4"	160	225	237	183
ERG 1040	1 1/2"	160	225	237	183
ERG 1050	2"	162	225	259	192

Range prodotti



Contatori a Pistoni Rotanti



Contatori a Turbina



Regolatori di Pressione



Correttori di Volumi Elettronici



Contatori a Membrana



Smart meters