



SERIE ERG-EH

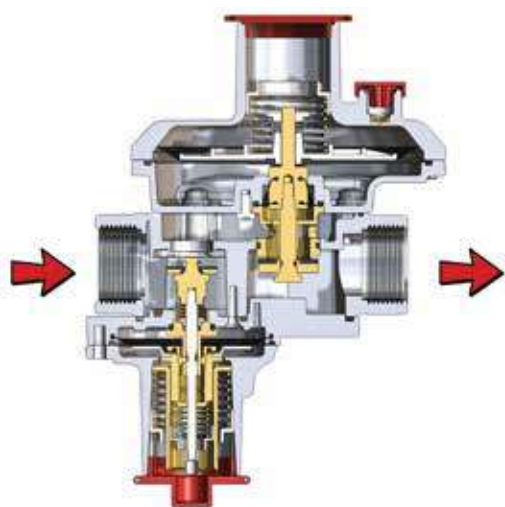
REGOLATORE DI PRESSIONE
DEL GAS A CON VALVOLA DI BLOCCO
PRESSIONE MASSIMA 5 BAR

ERG-EH

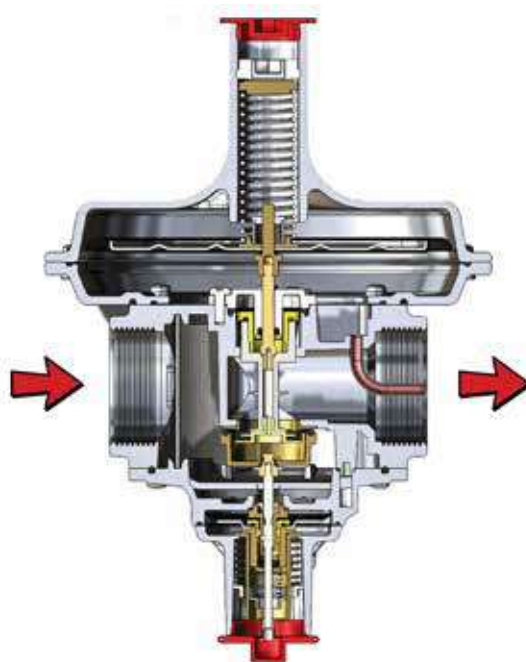
Introduzione

I regolatori di pressione del gas serie ERG-EH sono utilizzati nelle linee del gas per ridurre la pressione di ingresso massima da 5 bar alla pressione di uscita desiderata tra 16 e 500 mbar. La pressione di uscita può essere impostata con la scelta di una molla diversa. Il regolatore con arresto di sicurezza si attiva automaticamente e arresta il flusso di gas nel caso in cui la pressione di ingresso sia superiore o inferiore al valore regolato al fine di garantire la sicurezza dei dispositivi utilizzati nel sistema grazie al sistema di arresto sicuro che include.

Configurazioni



ERG-EH 1015 - 1020 - 1025



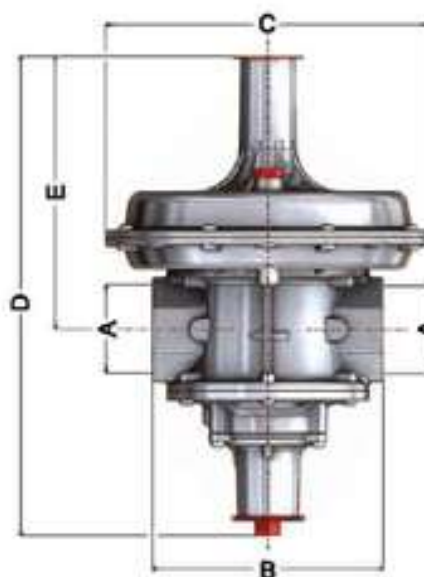
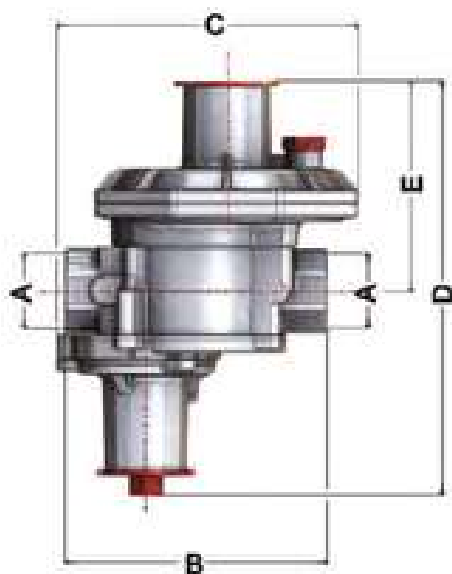
ERG-EH 1032 - 1040 - 1050



Informazioni tecniche

- Utilizzo: reti gas di città e gasdotti in aree industriali
- Medio: gas non corrosivi come gas naturale (metano), GPL, gas di città, aria, ecc ...
- Classe di pressione: PN5
- Dimensioni della connessione: 3/4", 1", 1 1/4", 1 1/2", 2" filettati e flangiati
- Intervallo di pressione in ingresso: 500 mbar fino a 5 bar
- Campo di pressione in uscita: 16 mbar fino a 500 mbar
- Filtro: facoltativo
- Classe di precisione: AC 10 ($\pm 10\%$) (su richiesta AC5, AC15, AC20)
- Classe di pressione di blocco: SG30 (+ 30%) (su richiesta SG10, SG20)
- Temperatura ambiente: -20 ° C fino a 60 ° C (su richiesta -40 ° C)
- Range di pressione sistema di chiusura per massima pressione: 30 mbar fino a 200 mbar
- Tolleranza pressione sistema di chiusura per massima pressione: 20%
- Range di pressione sistema di chiusura per minima pressione: 12 mbar fino a 150 mbar
- Tolleranza pressione sistema di chiusura per minimo pressione: 20%
- Tempo di spegnimento: meno di 1 secondo
- Funzionalità aggiuntive strutturali: con spegnimento
- Materiale standard: alluminio-EN 1706
ottone-EN 12164 e EN 12165 / gomma-EN 549
- Secondo le direttive: 2014/68/UE
- Capacità: fino a 1000 m³/h

Dimensioni



MODELLO	A	B	C	D	E
ERG-EH 1015	1/2"	136	156	215	110
ERG-EH 1020	3/4"	136	156	215	110
ERG-EH 1025	1"	136	156	215	110

MODELLO	A	B	C	D	E
ERG-EH 1015	1 1/4"	160	225	332	183
ERG-EH 1020	1 1/2"	160	225	332	183
ERG-EH 1025	2"	160	225	332	183

Range prodotti



Contatori a Pistoni Rotanti



Contatori a Turbina



Regolatori di Pressione



Correttori di Volumi Elettronici



Contatori a Membrana



Smart meters

metrixitalia

Metrix Italia s.r.l.

Via Nona Strada 53 - 35129 Padova (Italy)

Tel: +39 049 5349377 - Fax: +39 049 8076008

www.metrixitalia.it - E-mail: info@metrixitalia.it