



SERIE EG-F-H

FILTRI PER GAS
CON CONNESSIONI
FILETTATE O FLANGIATE

EGF-H

Introduzione

I filtri a gas modello EGF-H sono gli elementi che separano le particelle di polvere trasportate dal gas o particelle molto piccole sparse all'interno del gas (ad esempio polvere e ruggine), le trattengono e proteggono il bruciatore, il contatore del gas e i dispositivi di regolazione che possono eventualmente essere danneggiato. Polvere, trucioli di legno, sporcizia e altre sostanze fisiche e sporco nel gas sono trattiene dal fuoco. Quando viene superata la capacità del serbatoio della polvere o viene effettuata una differenza di pressione molto elevata, il filtro perde la sua funzione di protezione del filtro. I filtri sono resistenti alle sollecitazioni meccaniche e termiche che si verificano in condizioni operative. Il dispositivo deve essere tenuto il più possibile lontano da pioggia e acqua.

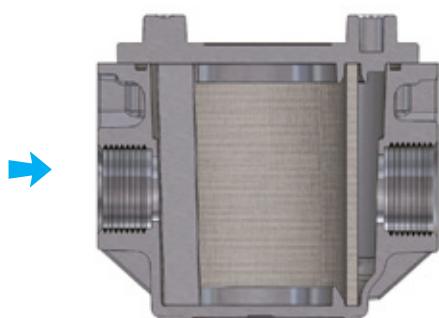


EGF-H 1015 - 1020 - 1025

EGF-H 1032 - 1040 - 1050

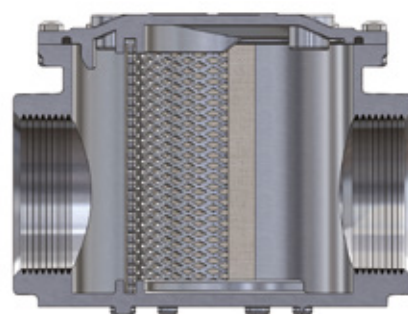
Configurazioni

In linea



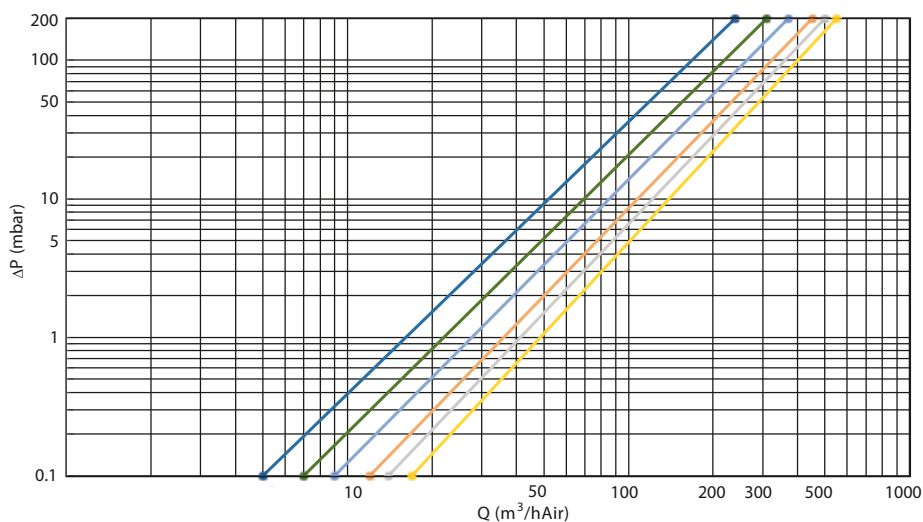
EGF 1015 - 1020 - 1025

In linea



EGF 1032 - 1040 - 1050

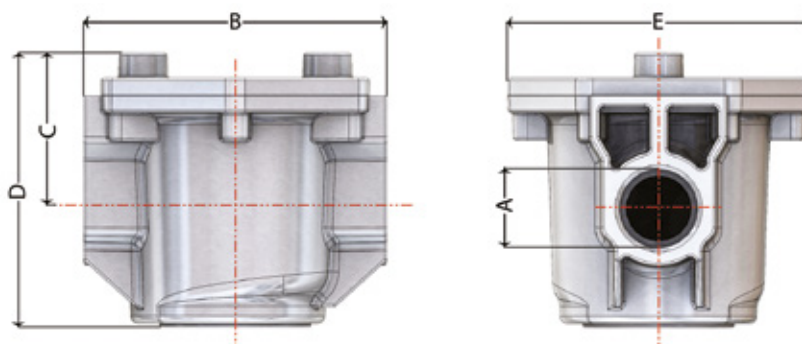
Grafico Capacità Serie EFG



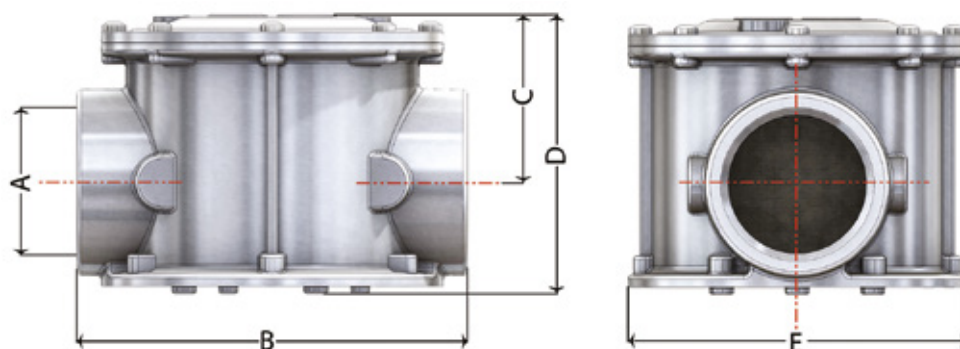
Informazioni tecniche

- Utilizzo: reti di gas di città e gasdotti in aree industriali
- Tipo di fluido: gas non corrosivi come gas naturale (metano), GPL, gas di città, aria, ecc ...
- Classe di pressione: PN6
- Connessione o dimensione ingresso: 1/2", 3/4", 1", 1 1/4", 1 1/2", 2" filettato (femmina)
- Filtro: dimensioni dei pori standard 50 micron (5-10-20 micron su richiesta)
- Intervallo di temperatura ambiente: -20 ° C fino a 60 ° C
- Collegamento per test di pressione: 1/4" filettato (femmina)
- Materiale standard: alluminio EN 1706, gomma EN 549

Dimensioni



MODELLO	DN	A	B	C	D	E
EGF-H 1015	15	1/2"	120	61,5	108,5	120
EGF-H 1020	20	3/4"	120	61,5	108,5	120
EGF-H 1025	25	1"	120	61,5	108,5	120



MODELLO	DN	A	B	C	D	E
EGF-H 1032	32	1 1/4"	160	53,5	91	140
EGF-H 1040	40	1 1/2"	160	53,5	91	140
EGF-H 1050	50	2"	160	68,5	114	140

Range prodotti



Contatori a Pistoni Rotanti



Contatori a Turbina



Regolatori di Pressione



Correttori di Volumi Elettronici



Contatori a Membrana



Smart meters

metrixitalia

Metrix Italia s.r.l.

Via Nona Strada 53 - 35129 Padova (Italy)

Tel: +39 049 5349377 - Fax: +39 049 8076008

www.metrixitalia.it - E-mail: info@metrixitalia.it