



## MX-3000S

CONVERTITORE ELETTRONICO DI  
VOLUME CON MODEM INTEGRATO

# MX-3000S

## Descrizione

MX-3000S è un dispositivo di conversione del volume ultra piatto e compatto completo di modem integrato che si basa su componenti moderni assicurando il calcolo preciso del volume e la misura della pressione e temperatura con elevata precisione.

Il dispositivo di conversione del volume di gas MX-3000S appartiene all'ultima generazione dei moderni convertitori di volume per gas progettati per l'installazione in area pericolosa. Si basa su una collaudata tecnologia e sfrutta al massimo l'architettura dei moderni processori a basso consumo energetico e ad alte prestazioni di calcolo. MX-3000S è stato progettato per essere facilmente montato in piccoli spazi ed in prossimità di qualsiasi tipo di contatore con uscita ad impulsi, dando la possibilità ai clienti di implementare facilmente una soluzione smart ad alte prestazioni ad un prezzo molto competitivo. L'originale design permette di fissare il convertitore sui contatori di gas commerciali ed industriali a membrana. È possibile sostituire le batterie senza rompere il sigillo metrico. Tutte le informazioni sono disponibili su display LCD alfanumerico combinato con icone che mostrano chiaramente tutti i dati misurati e i regimi di lavoro del dispositivo. I sei tasti del tastierino consentono un utilizzo intuitivo del dispositivo. MX-3000S è alimentato da due separate batterie al litio di cui una batteria è dedicata per la conversione del volume e la seconda assicura l'alimentazione del modem.

Il modem integrato consente il trasferimento a distanza dei dati archiviati.

Elevata precisione e stabilità dei trasduttori di temperatura e pressione garantiscono senza problemi il funzionamento per lungo tempo. MX-3000S è progettato per convertire il volume del gas nelle condizioni operative in volume di gas alle condizioni standard secondo l'equazione di stato. A tal fine, il convertitore legge gli impulsi dal contatore e misura la temperatura e pressione del gas.

## Caratteristiche di base

- Certificazione in accordo alle direttive europee MID ed Atex
- Progettato per essere installato nelle aree pericolose Zone 1 e 2
- Conforme alle norme EN12405 -UNI-TS-11291 - ARG/GAS 155/08
- Apparecchio completamente configurabile
- LCD alfanumerico con display retroilluminato
- Grado di protezione dell'involucro IP 66
- Temperatura di lavoro -25°C to +70°C
- Diversi metodi di calcolo della comprimibilità
- Aggiornamento firmware da remoto

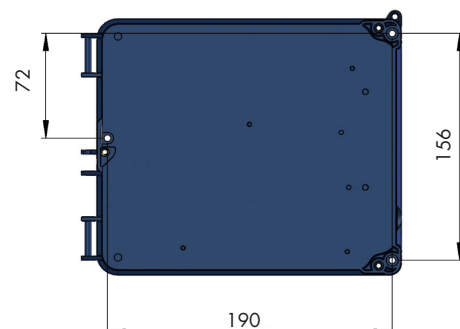
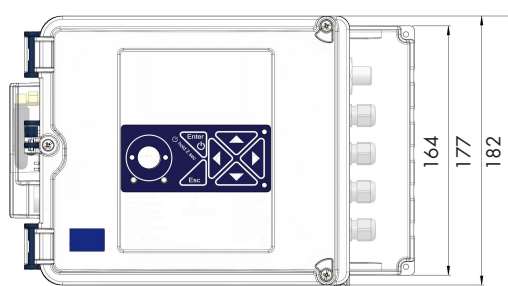
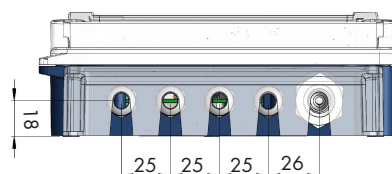
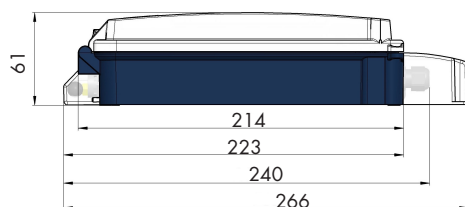
## Comunicazione

- Interfaccia ottica IEC 62056-21
- GPRS/SMS modem
- NB-IoT modem
- Modbus RS485/232

## Ingressi / Uscite

- 3 entrate digitali
- 2 uscite digitali
- Fino a 2 uscite analogiche con modulo CLO (4-20mA)

## Dimensioni (in mm)



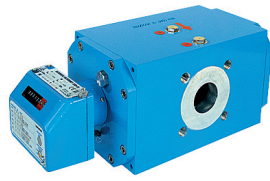
## Dati tecnici

Contenitore	Polycarbonato
Dimensioni	234 x 182 x 61 mm
Peso	1,5 Kg
Classe di protezione	IP 66 (EN 60529 )
Temperatura di lavoro	Da -25°C a + 70°C
Pannello di controllo	Tastiera a 6 pulsanti
Display	Display LCD alfanumerico retroilluminato
Alimentazione	2 pacchi batterie al litio: - Misura durata > 7 anni alle condizioni standard di riferimento - Modem GPRS durata > 5 anni alle condizioni standard di riferimento - Modem NB-IoT durata > 8 anni alle condizioni standard di riferimento
Campo di temperatura	Da -25°C a + 70°C
Campo di pressione standard (bar, assoluti)	0,8 - 5,2; 2 - 10; 4 - 20; 7 - 35; 14 - 70
Accuratezza	< 0,5 % valore misurato ( MID ) < 0,15 % valore misurato tipico
Interfaccia di comunicazione	Interfaccia ottica IEC62056-21 Modem GPRS/SMS o NB-IoT MODBUS RS485 o RS232
Velocità di comunicazione	Interfaccia ottica (IEC62056-21): regolabile tra 9600 Bd a 115200 Bd
Ingressi digitali	3 ingressi digitali (configurabili come LF o binario)
Uscite digitali	2 uscite digitali (configurabili come impulsi o uscita binario)
Uscite analogiche	Fino a 2 uscite analogiche usando modulo CL-O esterno: 4 - 20mA

## Accessori Opzionali

Modulo regolazione corrente elettrica ( uscita analogica)	CL-O ( 4 – 20 mA )
Interfaccia di comunicazione a sicurezza intrinseca	B-DO per uscite digitali, B-RS per comunicazione MODBUS
Porta ottica	Porta infrarossi HIE-03 (RS-232), Porta infrarossi HIE-04 (USB)

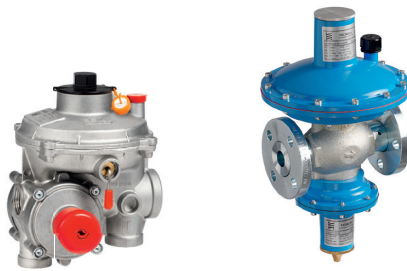
## Gamma prodotti



Misuratori a rotoidi



Misuratori a turbina



Regolatori di pressione



Correttori di volume



Contatori a membrana



Smart meters

# metrixitalia

Metrix Italia s.r.l.

Via Nona Strada, 53 - 35129 Padova (Italy)

Tel: +39 049 5349377 - Fax: +39 049 8076008

[www.metrixitalia.it](http://www.metrixitalia.it) - E-mail: [info@metrixitalia.it](mailto:info@metrixitalia.it)