



SERIE ERG-E

REGOLATORE DI PRESSIONE
A SINGOLO STADIO

ERG-E

I regolatori di pressione gas della serie ERG-E sono utilizzati nelle linee di distribuzione del gas per ridurre la pressione di ingresso massima di 1 bar alla pressione di uscita desiderata compresa tra i 16 ed i 150 mbar. Il campo della pressione di uscita può essere impostato scegliendo molle di tipo diverso. Il regolatore con valvole di blocco, arresta il flusso del gas nel caso in cui la pressione aumenti o diminuisca rispetto ai valori impostati in modo da garantire la sicurezza di funzionamento

Caratteristiche Tecniche

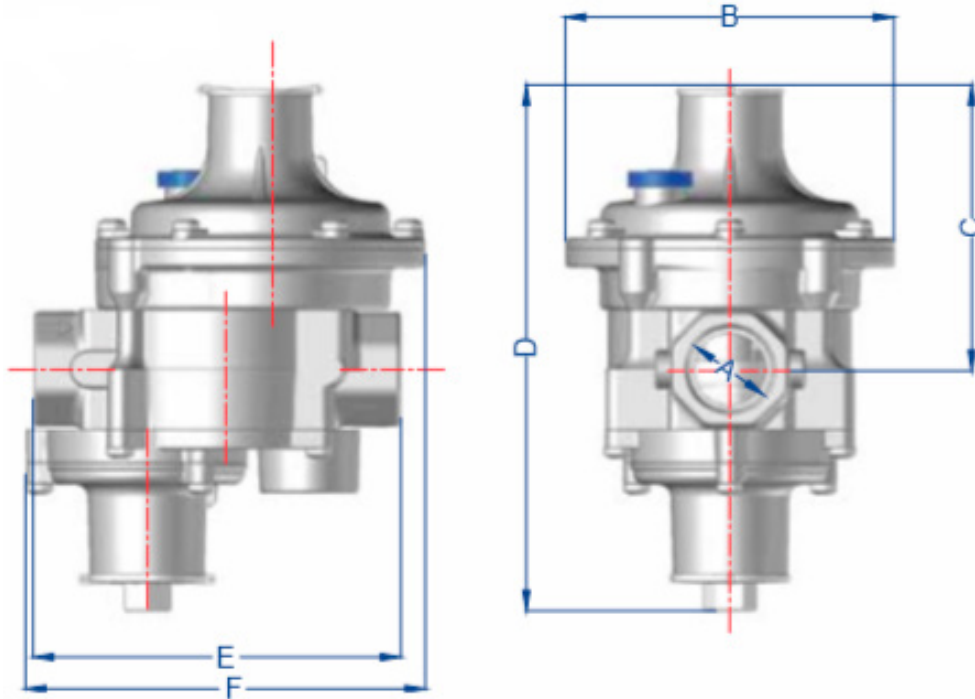
- Utilizzo: reti cittadine ad uso domestico e reti in aree industriali
- Tipi di fluido: gas naturale, GPL e gas non corrosivi
- Classe di pressione: PN1
- Connessioni: 1/2", 3/4", 1", 1 1/4", 1 1/2", 2" filettato (femmina)
- Intervallo pressione a monte: 50 mbar fino a 1 bar
- Pressione di taratura a valle: 16 mbar fino a 150 mbar
- Campo di portata: 20-120 Stm³/h
- Filtro: 50 micron (10-20 micron su richiesta)
- Stadi di riduzione: singolo stadio
- Conformazione del corpo: in linea
- Classe di precisione: AC 10 ($\pm 10\%$) (Su Richiesta AC5, AC15, AC20)
- Sovrappressione di chiusura: SG30 (+ 30%) (Su Richiesta SG10, SG20))
- Temperatura ambiente: - 20° C fino a 60° C (a richiesta - 40° C)
- Blocco per massima pressione (OPSO): 30 mbar fino a 200 mbar
- Blocco per minima pressione (UPSO): 12 mbar fino a 40 mbar
- Tempo di chiusura: meno di 1 secondo
- Materiali costruttivi: corpo e coperchio in alluminio, membrana in gomma nitrilica NBR, molle in AISI 302
- I regolatori sono conformi alle norme EN88-2 e UNI 8827 1-2



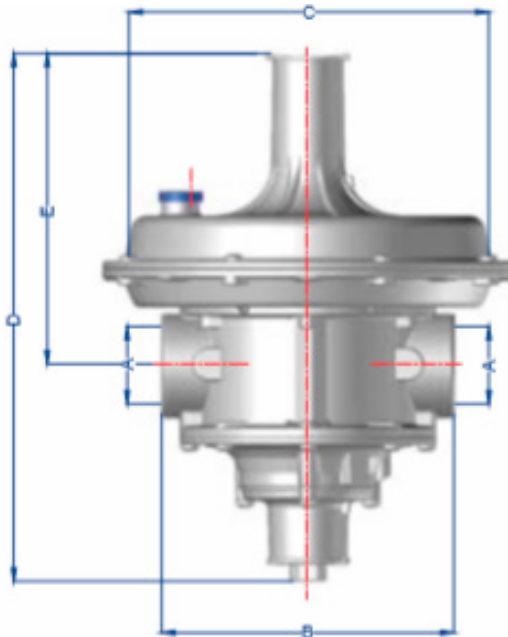
Portate (per gas naturale)

MODELLO	ATTACCHI	PESO	DIM BOX (LxPxH cm)	IMBALLO (pezzi/cartone)	DIM CARTONE (LxPxH cm)	PESO CARTONE (Kg)	PESO TOTALE (Kg)
ERG-E 1015	1/2"	1,50 Kg	15,5x13x18	15	50x50x30	0,85	23,35
ERG-E 1020	3/4"	1,50 Kg	15,5x13x18	15	50x50x30	0,85	23,35
ERG-E 1025	1"	1,50 Kg	15,5x13x18	15	50x50x30	0,85	23,35
ERG-E 1032	1 1/4"	3,75 Kg	24x23x24	4	50x50x30	0,85	15,85
ERG-E 1040	1 1/2"	3,75 Kg	24x23x24	4	50x50x30	0,85	15,85
ERG-E 1050	2"	3,75 Kg	24x23x24	4	50x50x30	0,85	15,85

Dimensioni



MODELLO	A	B	C	D	E	F
ERG-E 1015	1/2"	122 mm	106 mm	198 mm	136 mm	146 mm
ERG-E 1020	3/4"	122 mm	106 mm	198 mm	136 mm	146 mm
ERG-E 1025	1"	122 mm	106 mm	198 mm	136 mm	146 mm



MODELLO	A	B	C	D	E
ERG-E 1032	1 1/4"	160 mm	225 mm	237 mm	183 mm
ERG-E 1040	1 1/2"	160 mm	225 mm	237 mm	183 mm
ERG-E 1050	2"	162 mm	225 mm	259 mm	192 mm

Gamma prodotti



Misuratori a rotoidi



Misuratori a turbina



Regolatori di pressione



Correttori di volume



Contatori a membrana



Smart meters

metrixitalia

Metrix Italia s.r.l.

Via Nona Strada 53 - 35129 Padova (Italy)

Tel: +39 049 5349377 - Fax: +39 049 8076008

www.metrixitalia.it - E-mail: info@metrixitalia.it